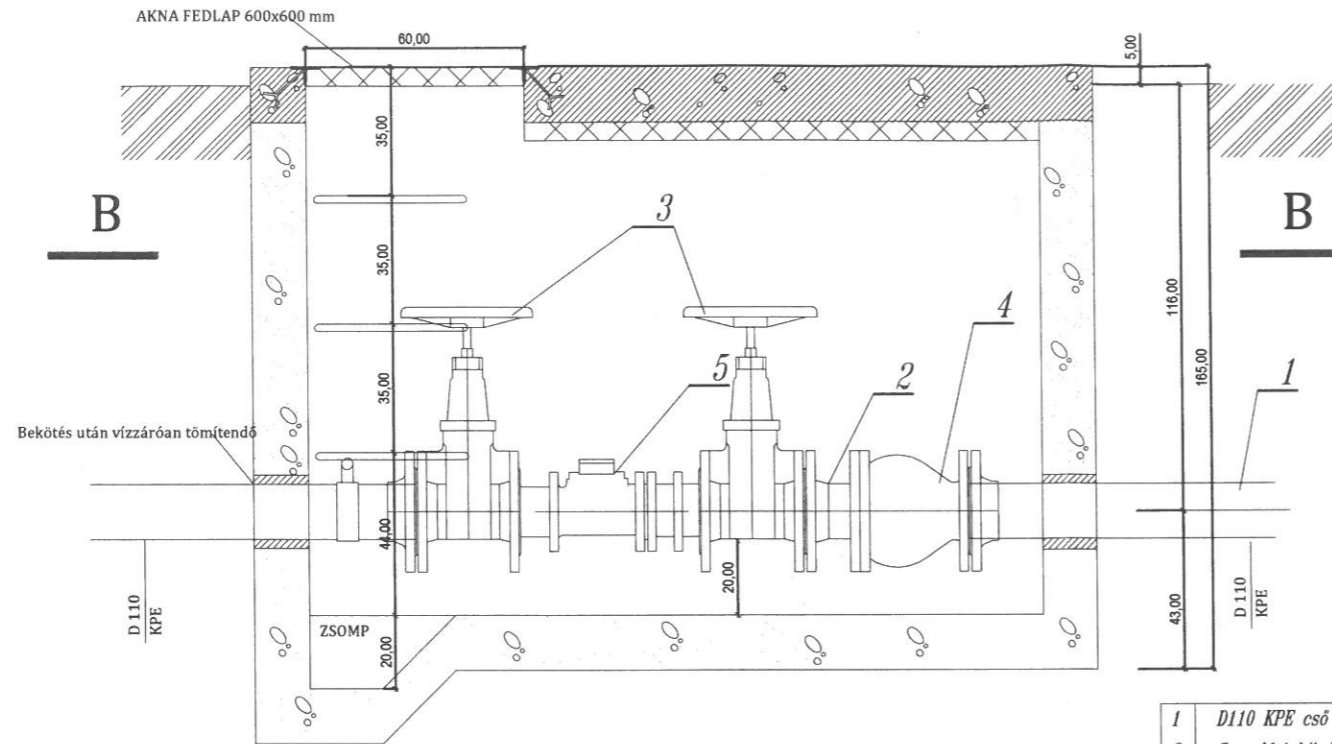
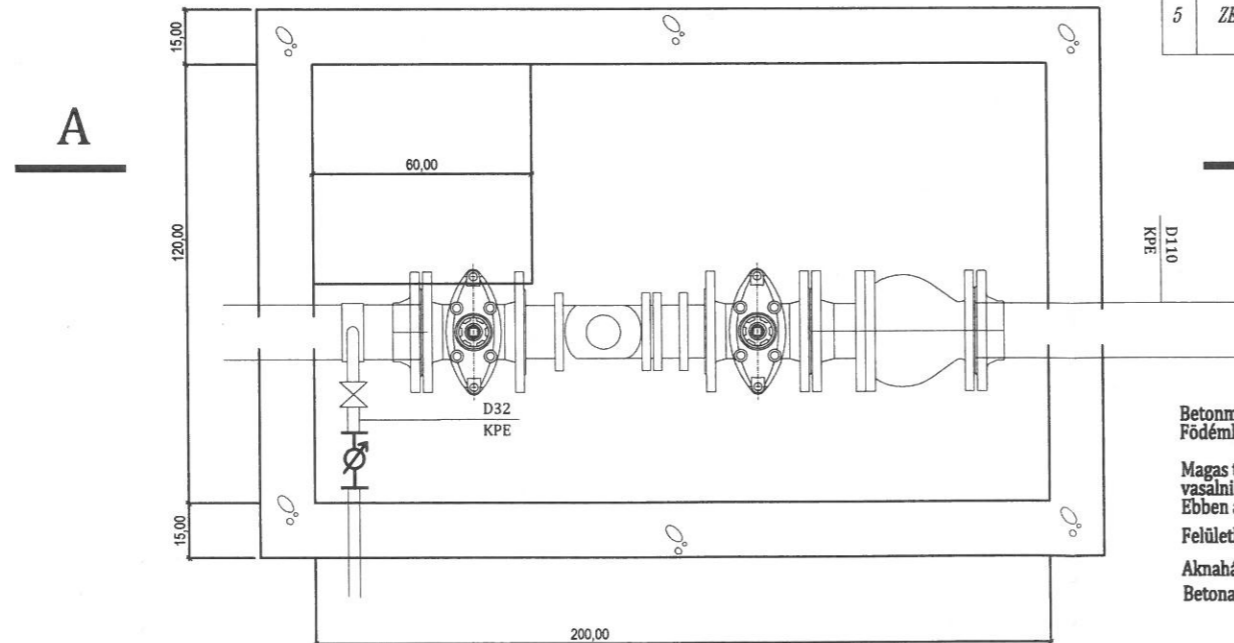


A-A METSZET



B-B METSZET



- | | |
|---|-------------------------------------|
| 1 | D110 KPE cső |
| 2 | Szerelési közdarab D100 |
| 3 | Gumiékes tologár D100 |
| 4 | Visszacsapó szelep D100 |
| 5 | ZENNER WPV-N 80/20 kombi vízmérőóra |

Betonminőség : C 12-32/kk
Födémlemez vasalás : 12mm-es dupla háló

Magas talajvízállás esetén az akna oldalfalait is vasalni kell, külön készülő vasalási terv szerint. Ebben az esetben a vasbeton S 54 minőségű

Felületképzés : 3 rtg vízzáró vakolat, fehérre meszelve

Aknahágcsó : D 20 köracél festve,
Betonacél : B 60.40.

BÍRÓ ÉS TÁRSA Tervező és Szolgáltató KFT
4400 Nyíregyháza, Szegfű út 73/A II/2.
Tel./Fax: +36/42/421-310 Mobil : +36/30/445-1895



Megrendelő/Építtető:	Nyíregyháza Megyei Jogú Város Önkormányzata 4400 Nyíregyháza, Kossuth tér 1.	Méretarány:	M.n.
Építés helyszíne:	Nyíregyháza - Sóstófürdő, Állatpark Nyíregyháza - 15010/5 - Blaha Lujza Sétány	Dátum:	2017.02
Terv megnevezése:	"Modem Városok Program" keretében megvalósítandó "Pangea Ökocentrum" Sóstói Többfunkciós oktatási központ	Tervfajta:	kiviteli
Tervrész megnevezése:	Közlekedés és külső Vízi közművek-Kiviteli terve Vízóra akna mintaterv	Törzsszám:	66/2016
Ez a terv szerzői jogi védelemben részesül.			
Cégvezető, Felelős tervező:	Tervező:	Adminisztráció:	Rajzméret:
Bíró Károly Kam.sz.:15-0402, 15-20096	Bíró Tamás Károly tervező		
			Rajzszám:
			T-2